

NAKRĘTKI PRZEDŁUŻANE

EXTENSION NUTS

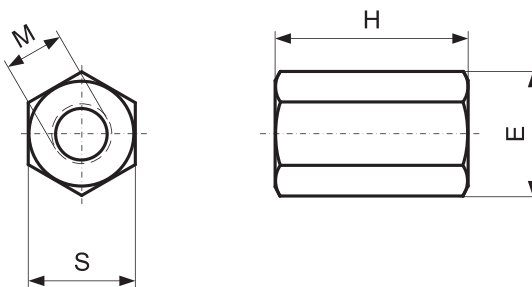
S350

Materiał / Material

Automatowy stop stalowy
Automatic alloy steel

Jak zamówić / How to order

Symbol: S350.30090



Symbol	M	S	E	H	Waga Weight (g)
S350.06018	6	10	11,5	18	8
S350.08024	8	13	14,8	24	19
S350.10030	10	17	19,6	30	42
S350.12036	12	19	21,5	36	64
S350.14042	14	22	25	42	95
S350.16048	16	24	27,5	48	120
S350.18054	18	27	31	54	170
S350.20060	20	30	34,6	60	240
S350.22066	22	32	36,9	66	280
S350.24072	24	36	41,6	72	400
S350.27081	27	41	47,3	81	600
S350.30090	30	46	53,1	90	850
S350.36108	36	55	63,5	108	1470
S350.42126	42	65	75	126	2340
S350.48144	48	75	86,5	144	3600

NAKRĘTKI Z KOŁNIERZEM

NUTS WITH WASHER

DIN 6331

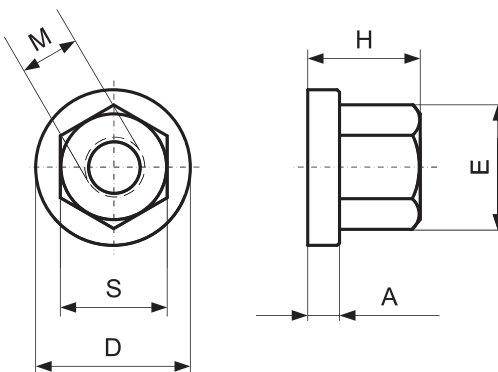
S351

Materiał / Material

Automatowy stop stalowy
Automatic alloy steel

Jak zamówić / How to order

Symbol: S351.00030



Symbol	M	S	E	H	A	D	Waga Weight (g)
S351.00008	8	13	14,8	12	3,5	18	12
S351.00010	10	16	19,6	15	4	22	21
S351.00010.1	10	17	19,6	15	4	22	21
S351.00012	12	18	21,5	18	4	25	36
S351.00012.1	12	19	21,5	18	4	25	36
S351.00014	14	22	25	21	4,5	28	51
S351.00016	16	24	27,5	24	5	31	70
S351.00018	18	27	31	27	5	34	95
S351.00020	20	30	34,6	30	6	37	130
S351.00022	22	32	36,9	33	6	40	160
S351.00024	24	36	41,6	36	6	45	230
S351.00027	27	41	47,3	40	8	51	320
S351.00030	30	46	53,1	45	8	58	470
S351.00036	36	55	63,5	54	10	68	800
S351.00042	42	65	75	63	12	80	1340
S351.00048	48	75	86,5	72	14	92	2040