

PODKŁADKI PŁASKIE

FLAT WASHERS

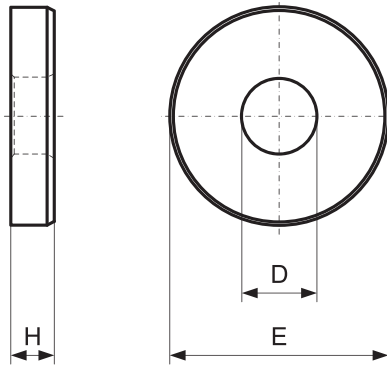
S370

Materiał / Material

Automatowy stop stalowy
Automatic alloy steel

Jak zamówić / How to order

Symbol: **S370.00024**



Symbol	D	E	H	Waga Weight (g)
S370.00006	6,6	13	3,5	3
S370.00008	8,4	18	4	6
S370.00010	10,5	22	4	9
S370.00012	13	28	5	20
S370.00014	15	35	6	35
S370.00016	17	35	6	35
S370.00018	19	40	6	45
S370.00020	21	40	6	45
S370.00022	23	45	8	75
S370.00024	25	45	8	70
S370.00027	28	60	10	170
S370.00030	31	60	10	161
S370.00036	37	70	12	190
S370.00042	43	80	12	260
S370.00048	49	90	12	415

PODKŁADKI WZMACNIANE

THICK WASHERS

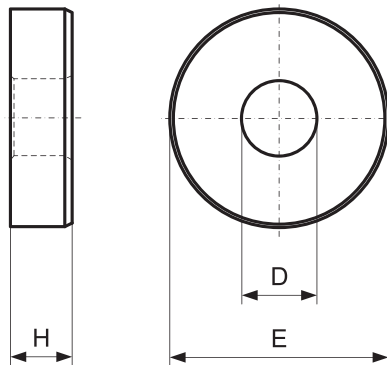
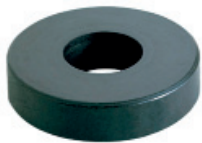
S380

Materiał / Material

Automatowy stop stalowy
Automatic alloy steel

Jak zamówić / How to order

Symbol: **S380.00024**



Symbol	D	E	H	Waga Weight (g)
S380.00006	6,6	20	8	17
S380.00008	8,4	35	8	55
S380.00010	10,5	35	8	55
S380.00012	13	40	8	70
S380.00014	15	40	10	85
S380.00016	17	45	10	105
S380.00018	19	45	10	100
S380.00020	21	50	12	150
S380.00022	23	50	12	140
S380.00024	25	50	12	140
S380.00027	28	60	14	175
S380.00030	31	60	14	165

PODKŁADKI SZEROKIE

BROAD WASHERS

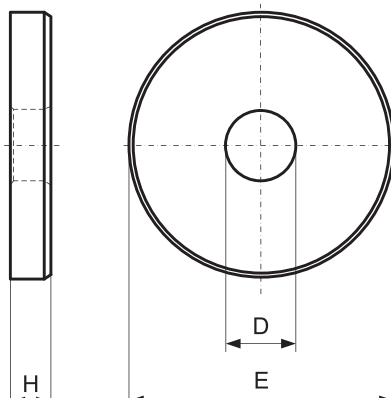
S390

Materiał / Material

Automatowy stop stalowy
Automatic alloy steel

Jak zamówić / How to order

Symbol: **S390.00024**



Symbol	D	E	H	Waga Weight (g)
S390.00006	6,6	17	3,5	5
S390.00008	8,4	23	4	10
S390.00010	10,5	28	4	16
S390.00012	13	35	5	35
S390.00014	15	40	5	40
S390.00016	17	45	6	70
S390.00018	19	45	6	60
S390.00020	21	50	6	73
S390.00022	23	50	8	92
S390.00024	25	60	8	170
S390.00027	28	68	10	240
S390.00030	31	68	10	230
S390.00036	38	80	12	350
S390.00042	44	100	15	735
S390.00048	50	100	17	775

Elementy transportowe, mocujące i złączne