

# ODKLEJACZE SPRĘŻYNOWE

## SPRING PLUNGERS

# S504-04



### Materiał / Material

Trzpień / Pin 90Mn4 36 ± 40 HRC

Obudowa / Body 34CrMo4

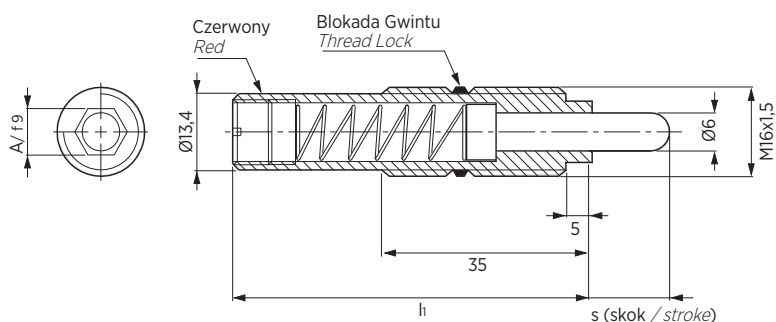
Wykończenie: oksydowanie na czarno  
Black oxide finishing

Oznaczenie na kolor czerwony  
Colour marking red

### Jak zamówić / How to order

Symbol: S504-04-030120

Inne wymiary na żądanie  
Other dimensions on demand



Symbol	li	s	Sztywność sprężyny Spring Rate N/mm	Siła początkowa Initial Force N	Siła końcowa Final Force N
S504-04-010060	60	10	3,25	13	45,5
S504-04-015060	60	15	2,60	15	56
S504-04-020080	80	20	6,90	34,5	172,5
S504-04-030120	120	30	2,00	20	80
S504-04-030150	150	30	2,55	56,1	132,6
S504-04-040150	150	40	2,55	56,1	158,1
S504-04-050200	200	50	1,61	19,3	99,9
S504-04-060200	200	60	1,61	19,3	116,1
S504-04-070200	200	70	1,61	19,3	132,1
S504-04-080200	200	80	0,94	25	100,1

Elementy transportowe, mocujące i złączne