

SPRĘŻYNY NACIĄGOWE Z DRUTU O PRZEKROJU OKRĄGŁYM

STANDARD EXTENSION WIRE SPRINGS

STAL SPRĘŻYNOWA ZGODNA Z NORMĄ

SPRING STEEL ACCORDING TO NORM

PN-71/M80057

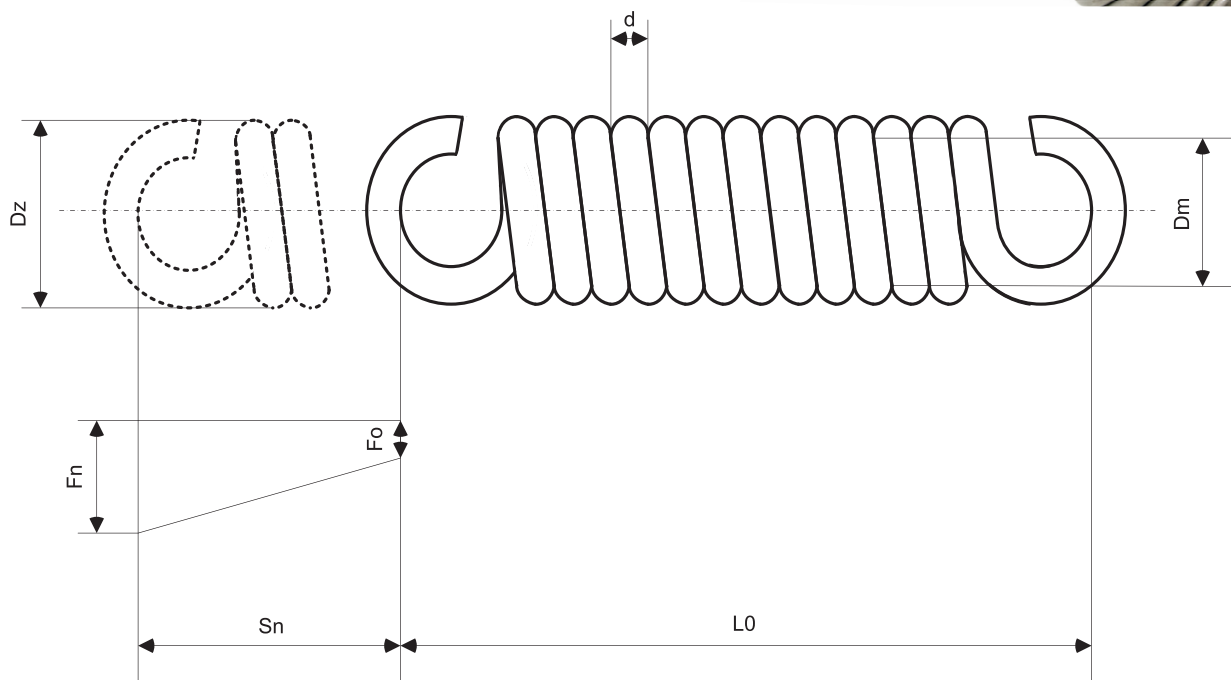
(EN 10270:1-SH ORAZ DIN 17223, C; NR MAT. 1.1200)

STAL SPRĘŻYNOWA NIERDZEWNA ZGODNA Z NORMĄ

SPRING STAINLESS STEEL ACCORDING TO NORM

PN-71/M80057

(EN 10270:3-NS ORAZ DIN 17224, NR MAT. 1.4310)



Legenda

- d - średnica drutu / wire diameter
- Dm - średnica podziałowa sprężyny / mean spring diameter
- Dz - średnica zewnętrzna sprężyny / outside spring diameter
- L0 - długość sprężyny w stanie swobodnym / free length diameter
- Sn - deformacja przy maksymalnym obciążeniu sprężyny / maximum force in static use
- c - sztywność sprężyny / spring rate (N/mm)

F_n stal nierdzewna / stainless steel = 0,833 x stal sprężynowa / spring steel

1kg = 9,807N

1N = 0,102kg

Stal sprężynowa zgodna z DIN 17223 <i>Spring steel according to DIN 17223</i>									Stal nierdzewna zgodna z DIN 17224 <i>Stainless steel according to DIN 17224</i>			
SYMBOL	grupa cenowa price group	średnica drutu wire diameter	średnica podziałowa mean diameter	średnica zewnętrzna outside diameter	długość swobodna free length	deformacja przy max obciążeniu deformation at max load	siła wytworzona przez sprężynę maximum force	sztywność spring rate	SYMBOL	grupa cenowa price group	siła wytworzona przez sprężynę maximum force	sztywność spring rate
		d	Dm	Dz	L0	Sn	Fn (N)	c (N/mm)			Fn (N)	c (N/mm)
T10100	B	0,5	2,0	2,5	7,9	1,71	16,1	7,98	T20100	E	13,4	6,65
T10110	B				10,9	2,74		4,98	T20110	E		4,15
T10120	B				15,4	4,28		3,19	T20120	E		2,66
T10130	B		3,0	3,5	9,5	4,32	12,0	2,35	T20130	E	10,0	1,96
T10140	B				12,5	6,91		1,47	T20140	E		1,22
T10150	B				17,0	10,80		0,94	T20150	E		0,78
T10160	B				24,5	17,30		0,59	T20160	E		0,49
T10170	D		290,0	210,00	0,05	T20170	H	0,04				
T10180	B		5,0	5,5	12,7	13,10	7,8	0,51	T20180	E	6,5	0,42
T10190	B				15,7	20,90		0,31	T20190	E		0,26
T10200	B				20,2	32,70		0,21	T20200	E		0,17
T10210	B				27,7	52,30		0,13	T20210	E		0,11
T10220	B		37,7	78,40	0,09	T20220	E	0,07				
T10230	B		2,25	2,8	8,8	1,98	19,0	8,18	T20230	F	15,8	6,81
T10240	B				12,1	3,17		5,11	T20240	F		4,26
T10250	B				17,0	4,96		3,27	T20250	F		2,72
T10260	B	2,95	3,5	9,9	3,68	15,7	3,63	T20260	F	13,1	3,02	
T10270	B			13,2	5,89		2,27	T20270	F		1,89	
T10280	B			18,1	9,20		1,45	T20280	F		1,21	
T10290	B			26,4	14,70		0,90	T20290	F		0,75	
T10300	B	5,45	6,0	13,9	14,10	9,5	0,58	T20300	F	7,9	0,48	
T10310	B			17,2	22,50		0,36	T20310	F		0,30	
T10320	B			22,1	35,10		0,23	T20320	F		0,19	
T10330	B			30,4	56,20		0,15	T20330	F		0,12	
T10340	B	41,4	84,30	0,10	T20340	F	0,08					
T10350	C	0,63	2,37	3,0	9,7	1,85	26,2	12,10	T20350	F	21,8	10,08
T10360	C				13,5	2,96		7,51	T20360	F		6,26
T10370	C				19,2	4,62		4,81	T20370	F		4,01
T10380	C		3,87	4,5	12,1	5,65	18,3	2,77	T20380	F	15,2	2,31
T10390	C				15,9	9,04		1,73	T20390	F		1,44
T10400	C				21,6	14,10		1,11	T20400	F		0,92
T10410	C		6,37	7,0	31,0	22,60	12,2	0,70	T20410	F	10,2	0,58
T10420	C				16,1	16,60		0,62	T20420	F		0,52
T10430	C				19,9	26,60		0,39	T20430	F		0,32
T10440	C				25,6	41,60		0,25	T20440	F		0,21
T10450	C				35,0	66,50		0,16	T20450	F		0,13
T10460	C		47,6	99,70	0,11	T20460	F	0,09				
T10470	C	2,8	3,5	11,1	2,36	30,7	11,10	T20470	F	25,6	9,25	
T10480	C			15,3	3,78		6,95	T20480	F		5,79	
T10490	C			21,6	5,90		4,44	T20490	F		3,70	
T10500	C			13,5	6,25		3,07	T20500	F		2,56	
T10510	C	4,3	5,0	17,7	10,00	22,6	1,92	T20510	F	18,8	1,60	
T10520	C			24,0	15,60		1,23	T20520	F		1,02	
T10530	C			34,5	25,00		0,77	T20530	F		0,64	
T10540	C	6,8	7,5	17,5	16,90	15,4	0,78	T20540	F	12,8	0,65	
T10550	C			21,7	27,00		0,49	T20550	F		0,41	
T10560	C			28,0	42,20		0,31	T20560	F		0,26	
T10570	C			38,5	67,50		0,20	T20570	F		0,17	
T10580	C			52,5	101,00		0,13	T20580	F		0,11	
T10590	C	12,6	2,66	12,70	T20590	F	10,58					
T10600	C	3,2	4,0	17,4	4,26	39,9	8,00	T20600	F	33,2	6,66	
T10610	C			24,6	6,66		5,10	T20610	F		4,25	
T10620	C	4,7	5,5	15,0	6,40	30,2	4,00	T20620	F	25,2	3,33	
T10630	C			19,8	10,20		2,50	T20630	F		2,08	
T10640	C			27,0	16,00		1,60	T20640	F		1,33	
T10650	C			39,0	25,60		1,00	T20650	F		0,83	
T10660	F			290,0	225,00		0,11	T20660	L		0,09	
T10670	C	8,2	9,0	20,6	21,40	19,0	0,76	T20670	F	15,8	0,63	
T10680	C			25,4	34,30		0,47	T20680	F		0,39	
T10690	C			32,6	53,50		0,30	T20690	F		0,25	
T10700	C			44,6	85,60		0,19	T20700	F		0,16	
T10710	C	60,6	128,00	0,13	T20710	F	0,11					
T10720	D	3,6	4,5	14,2	2,95	49,7	14,30	T20720	F	41,4	11,91	
T10730	D			19,6	4,72		8,96	T20730	F		7,46	
T10740	D			27,7	7,38		5,73	T20740	F		4,77	
T10750	D	5,4	6,3	17,1	7,43	37,1	4,23	T20750	F	30,9	3,52	
T10760	D			22,5	11,90		2,65	T20760	F		2,21	
T10770	D			30,6	18,60		1,70	T20770	F		1,42	
T10780	D			44,1	29,70		1,06	T20780	F		0,88	
T10790	D	9,1	10,0	23,0	23,10	24,0	0,88	T20790	F	20,0	0,73	
T10800	D			28,4	36,90		0,55	T20800	F		0,46	
T10810	D			36,5	57,60		0,35	T20810	F		0,29	
T10820	D			50,0	92,20		0,23	T20820	F		0,19	
T10830	D			68,0	138,00		0,15	T20830	F		0,12	

Stal sprężynowa zgodna z DIN 17223 Spring steel according to DIN 17223									Stal nierdzewna zgodna z DIN 17224 Stainless steel according to DIN 17224			
SYMBOL	grupa cenowa price group	średnica drutu wire diameter	średnica podziałowa mean diameter	średnica zewnętrzna outside diameter	długość swobodna free length	deformacja przy max obciążeniu deformation at max load	sila wytworzona przez sprężynę maximum force	sztywność spring rate	SYMBOL	grupa cenowa price group	sila wytworzona przez sprężynę maximum force	sztywność spring rate
		d	Dm	Dz	L0	Sn	Fn (N)	c (N/mm)			Fn (N)	c (N/mm)
T10840	D	1,0	4,0	5,0	15,8	3,25	60,8	15,90	T20840	F	50,6	13,24
T10850	D				21,8	5,20		9,90	T20850	F		8,25
T10860	D				30,8	8,12		6,37	T20860	F		5,31
T10870	D	1,0	6,0	7,0	19,0	8,17	45,3	4,71	T20870	F	37,7	3,92
T10880	D				25,0	13,10		2,94	T20880	F		2,45
T10890	D				34,0	20,40		1,83	T20890	F		1,52
T10900	D	1,0	10,0	11,0	49,0	32,70	29,6	1,18	T20900	F	24,6	0,98
T10910	G				290,0	220,00		0,18	T20910	L		0,15
T10920	D				25,4	24,80		1,02	T20920	F		0,85
T10930	D	1,0	10,0	11,0	31,4	39,60	29,6	0,64	T20930	F	24,6	0,53
T10940	D				40,4	61,90		0,41	T20940	F		0,34
T10950	D				55,4	99,00		0,26	T20950	F		0,22
T10960	D	1,0	10,0	11,0	75,4	149,00	29,6	0,17	T20960	F	24,6	0,14
T10970	D				17,4	3,54		17,50	T20970	G		14,58
T10980	D				24,0	5,66		11,00	T20980	G		9,16
T10990	D	1,1	4,4	5,5	33,9	8,84	72,8	7,00	T20990	G	60,6	5,83
T11000	D				20,6	8,30		5,69	T21000	G		4,74
T11010	D				27,2	13,30		3,55	T21010	G		2,96
T11020	D	1,1	6,4	7,5	37,1	20,80	55,5	2,28	T21020	G	46,2	1,90
T11030	D				53,6	33,20		1,42	T21030	G		1,18
T11040	D				27,8	26,40		1,15	T21040	G		0,96
T11050	D	1,1	10,9	12,0	34,4	42,30	35,8	0,72	T21050	G	29,8	0,63
T11060	D				44,3	66,10		0,46	T21060	G		0,38
T11070	D				60,8	106,00		0,28	T21070	G		0,23
T11080	D	1,1	10,9	12,0	82,8	159,00	35,8	0,20	T21080	G	29,8	0,17
T11090	E				19,0	3,80		19,10	T21090	G		15,91
T11100	E				26,2	6,08		12,00	T21100	G		10,00
T11110	E	1,2	4,8	6,0	37,0	9,50	85,3	7,63	T21110	G	71,1	6,36
T11120	E				23,0	9,85		5,43	T21120	G		4,52
T11130	E				30,2	15,80		3,39	T21130	G		2,82
T11140	E	1,2	7,3	8,5	41,0	24,60	62,8	2,17	T21140	G	52,3	1,81
T11150	E				59,0	39,60		1,35	T21150	G		1,12
T11160	H				290,0	225,00		0,24	T21160	M		0,20
T11170	E	1,2	11,8	13,0	30,2	27,90	42,2	1,28	T21170	G	35,2	1,07
T11180	E				37,4	44,70		0,80	T21180	G		0,67
T11190	E				48,2	69,80		0,51	T21190	G		0,42
T11200	E	1,2	11,8	13,0	66,2	112,00	42,2	0,32	T21200	G	35,2	0,27
T11210	E				90,2	168,00		0,21	T21210	G		0,17
T11220	E				22,1	4,36		22,30	T21220	H		18,58
T11230	E	1,4	5,6	7,0	30,5	6,98	114,0	13,90	T21230	H	95,0	11,58
T11240	E				43,1	10,90		8,91	T21240	H		7,42
T11250	E				26,9	11,60		6,14	T21250	H		5,11
T11260	E	1,4	8,6	10,0	35,3	18,50	83,6	3,83	T21260	H	69,6	3,19
T11270	E				47,9	28,90		2,46	T21270	H		2,05
T11280	E				68,9	46,20		1,54	T21280	H		1,28
T11290	J	1,4	13,6	15,0	290,0	220,00	57,1	0,32	T21290	N	47,6	0,27
T11300	E				34,9	31,20		1,55	T21300	H		1,29
T11310	E				43,3	50,00		0,97	T21310	H		0,81
T11320	E	1,5	9,0	10,5	55,9	78,10	81,0	0,62	T21320	H	67,5	0,52
T11330	E				76,9	125,00		0,39	T21330	H		0,32
T11340	E				105,0	187,00		0,26	T21340	J		0,22
T113401	E	1,5	6,0	7,5	23,7	3,90	109,0	23,88	T213401	H	90,8	19,89
T113402	E				32,7	6,20		14,92	T213402	H		12,43
T113403	E				46,2	9,70		9,55	T213403	H		7,96
T113404	E	1,5	9,0	10,5	28,5	9,70	81,0	7,07	T213404	H	67,5	5,89
T113405	E				37,5	15,60		4,42	T213405	H		3,68
T113406	E				51,0	24,30		2,83	T213406	H		2,36
T113407	E	73,5	38,90	1,77	T213407	H	1,47					
T113408	E	1,6	14,5	16,0	37,3	27,50	54,8	1,69	T213408	H	45,6	1,41
T113409	E				46,3	44,10		1,06	T213409	H		0,88
T113410	E				59,8	68,80		0,68	T213410	H		0,56
T113411	E	1,6	9,4	11,0	82,3	110,10	111,0	0,42	T213411	J	92,0	0,35
T113412	E				112,3	165,20		0,28	T213412	J		0,23
T11350	E				25,3	4,88		25,40	T21350	H		21,16
T11360	E	1,6	6,4	8,0	34,9	7,81	146,0	15,90	T21360	H	122,0	13,24
T11370	E				49,3	12,20		10,20	T21370	H		8,50
T11380	E				30,1	11,70		8,04	T21380	H		6,70
T11390	E	1,6	9,4	11,0	39,7	18,70	111,0	5,02	T21390	H	92,0	4,18
T11400	E				54,1	29,30		3,22	T21400	H		2,68
T11410	E				78,1	46,80		2,01	T21410	H		1,67
T11420	E	1,6	15,4	17,0	39,7	34,30	74,0	1,82	T21420	H	62,0	1,52
T11430	E				49,3	54,80		1,14	T21430	H		0,95
T11440	E				63,7	85,60		0,73	T21440	H		0,61
T11450	E	1,6	15,4	17,0	87,7	137,00	74,0	0,46	T21450	J	62,0	0,38
T11460	E				120,0	205,00		0,30	T21460	K		0,25

Stal sprężynowa zgodna z DIN 17223 <i>Spring steel according to DIN 17223</i>									Stal nierdzewna zgodna z DIN 17224 <i>Stainless steel according to DIN 17224</i>				
SYMBOL	grupa cenowa <i>price group</i>	średnica drutu <i>wire diameter</i>	średnica podziałowa <i>mean diameter</i>	średnica zewnętrzna <i>outside diameter</i>	długość swobodna <i>free length</i>	deformacja przy max obciążeniu <i>deformation at max load</i>	sila wytworzona przez sprężynę <i>maximum force</i>	szywność <i>spring rate</i>	SYMBOL	grupa cenowa <i>price group</i>	sila wytworzona przez sprężynę <i>maximum force</i>	szywność <i>spring rate</i>	
		d	Dm	Dz	L0	Sn	Fn (N)	c (N/mm)			Fn (N)	c (N/mm)	
T11470	F	1,8	7,2	9,0	28,4	5,37	180,0	28,60	T21470	H	150,0	23,82	
T11480	F				39,2	8,59		17,80	T21480	H		14,83	
T11490	F				55,4	13,40		11,50	T21490	H		9,58	
T11500	F		10,2	12,0	12,0	33,2	11,90	141,0	10,10	T21500	H	117,0	8,41
T11510	F					44,0	19,00		6,28	T21510	H		5,23
T11520	F					60,2	29,70		4,02	T21520	H		3,35
T11530	F					87,2	47,60		2,52	T21530	H		2,10
T11540	J					290,0	175,00		0,68	T21540	N		0,57
T11550	F					18,2	20,0		20,0	46,0	41,90		87,0
T11560	F		56,8	67,00	1,11			T21560		H	0,92		
T11570	F		73,0	105,00	0,71			T21570		L	0,59		
T11580	F		100,0	167,00	0,44			T21580		M	0,37		
T11590	F	136,0	251,00	0,29	T21590			M		0,24			
T11600	K	2,0	8,0	10,0	31,6	5,86	220,0	31,80	T21600	N	183,0	26,49	
T11610	K				43,6	9,38		19,90	T21610	N		16,58	
T11620	K				61,6	14,70		12,80	T21620	N		10,66	
T11630	K		12,0	14,0	14,0	38,0	14,70	164,0	9,42	T21630	N	137,0	7,85
T11640	K					50,0	23,60		5,88	T21640	N		4,90
T11650	K					68,0	36,90		3,77	T21650	N		3,14
T11660	K					98,0	59,00		2,35	T21660	N		1,96
T11670	K					50,8	44,70		2,03	T21670	N		1,69
T11680	K					62,8	71,50		1,27	T21680	N		1,06
T11690	K		20,0	22,0	22,0	80,8	112,00	107,0	0,81	T21690	N	89,0	0,67
T11700	K					111,0	179,00		0,51	T21700	N		0,42
T11710	K					151,0	268,00		0,34	T21710	O		0,28
T11720	K	2,2	8,8	11,0	34,8	6,30	259,0	35,00	T21720	O	216,0	29,16	
T11730	K				48,0	10,10		21,90	T21730	O		18,24	
T11740	K				67,8	15,80		14,00	T21740	O		11,66	
T11750	K		12,8	15,0	15,0	41,2	14,80	198,0	11,40	T21750	O	165,0	9,50
T11760	K					54,4	23,70		7,10	T21760	O		5,91
T11770	K					74,2	37,00		4,55	T21770	O		3,79
T11780	K					107,0	59,20		2,84	T21780	O		2,37
T11790	K					55,6	47,10		2,31	T21790	O		1,92
T11800	K					68,8	75,30		1,44	T21800	O		1,20
T11810	K		21,8	24,0	24,0	88,6	118,00	127,0	0,92	T21810	O	106,0	0,77
T11820	K					122,0	188,00		0,58	T21820	O		0,48
T11830	K					166,0	282,00		0,38	T21830	P		0,32
T11840	L	2,5	10,5	13,0	40,3	7,84	317,0	34,30	T21840	O	264,0	28,57	
T11850	L				55,3	12,50		21,50	T21850	O		17,91	
T11860	L				77,8	19,60		13,70	T21860	O		11,41	
T11870	L		15,5	18,0	18,0	48,3	18,90	237,0	10,70	T21870	O	197,0	8,91
T11880	L					63,3	30,30		6,67	T21880	O		5,56
T11890	L					85,8	47,30		4,27	T21890	O		3,56
T11900	L					123,0	75,70		2,67	T21900	O		2,22
T11910	L					64,3	55,60		2,39	T21910	O		1,99
T11920	L					79,3	88,90		1,50	T21920	O		1,25
T11930	L		25,5	28,0	28,0	102,0	139,00	157,0	0,96	T21930	O	131,0	0,80
T11940	L					139,0	222,00		0,60	T21940	P		0,50
T11950	L					189,0	333,00		0,40	T21950	R		0,33
T11960	L	2,8	11,2	14,0	44,2	7,65	400,0	44,60	T21960	P	333,0	37,15	
T11970	L				61,0	12,20		27,90	T21970	P		23,24	
T11980	L				86,2	19,10		17,90	T21980	P		14,91	
T11990	L		17,2	20,0	20,0	53,8	20,30	293,0	12,30	T21990	P	244,0	10,25
T12000	L					70,6	32,40		7,68	T22000	P		6,40
T12010	L					95,8	50,60		4,91	T22010	P		4,09
T12020	L					138,0	81,00		3,07	T22020	P		2,56
T12030	L					69,8	54,70		3,11	T22030	P		2,59
T12040	L					86,6	87,60		1,94	T22040	P		1,62
T12050	L		27,2	30,0	30,0	112,0	137,00	200,0	1,25	T22050	P	167,0	1,04
T12060	L					154,0	219,00		0,78	T22060	R		0,65
T12070	M					210,0	328,00		0,52	T22070	T		0,43

Stal sprężynowa zgodna z DIN 17223 Spring steel according to DIN 17223									Stal nierdzewna zgodna z DIN 17224 Stainless steel according to DIN 17224				
SYMBOL	grupa cenowa price group	średnica drutu wira diameter	średnica podziałowa mean diameter	średnica zewnętrzna outside diameter	długość swobodna free length	deformacja przy max obciążeniu deformation at max load	siła wytworzona przez sprężynę maximum force	sztynność spring rate	SYMBOL	grupa cenowa price group	siła wytworzona przez sprężynę maximum force	sztynność spring rate	
		d	Dm	Dz	L0	Sn	Fn (N)	c (N/mm)			Fn (N)	c (N/mm)	
T120701	M	3,0	12,0	15,0	47,4	8,10	455,0	47,75	T220701	P	379,0	39,78	
T120702	M				65,4	13,00		29,85	T220702	P		24,86	
T120703	M				92,4	20,20		19,10	T220703	P		15,91	
T120704	M		18,0	21,0	21,0	57,0	20,40	339,5	14,15	T220704	P	282,8	11,79
T120705	M					75,0	32,60		8,84	T220705	P		7,37
T120706	M					102,0	51,00		5,66	T220706	P		4,71
T120707	M		147,0	81,60	3,54	T220707	Q	2,95					
T120708	M		30,0	33,0	33,0	76,2	61,60	221,5	3,06	T220708	P	184,5	2,55
T120709	M					94,2	98,60		1,91	T220709	P		1,59
T120710	M					121,2	154,00		1,22	T220710	R		1,02
T120711	M					166,2	246,40		0,76	T220711	S		0,65
T120712	N					226,2	369,60		0,51	T220712	T		0,42
T12080	M	12,8	16,0	16,0	50,6	8,52	510,0	50,90	T22080	P	425,0	42,40	
T12090	M				69,8	13,60		31,80	T22090	P		26,49	
T12100	M				98,6	21,30		20,40	T22100	P		16,99	
T12110	M	3,2	18,8	22,0	60,2	20,50	386,0	16,10	T22110	Q	322,0	13,41	
T12120	M				79,4	32,70		10,00	T22120	Q		8,33	
T12130	M				108,0	51,10		6,48	T22130	Q		5,40	
T12140	M		156,0	81,80	4,02	T22140	R	3,35					
T12150	M		32,8	36,0	36,0	82,6	68,40	243,0	3,02	T22150	Q	202,0	2,52
T12160	M					102,0	109,00		1,89	T22160	Q		1,57
T12170	M	131,0				171,00	1,21		T22170	S	1,01		
T12180	M	179,0	274,00	0,76	T22180	T	0,63						
T12190	N	243,0	410,00	0,50	T22190	V	0,42						
T12200	M	3,6	14,4	18,0	56,9	9,35	630,0	57,20	T22200	P	524,8	47,65	
T12210	M				78,5	15,00		35,80	T22210	P		29,82	
T12220	M				111,0	23,40		22,90	T22220	P		19,08	
T12230	M		21,4	25,0	25,0	68,1	23,00	473,0	17,50	T22230	P	394,0	14,58
T12240	M					89,7	36,80		10,90	T22240	P		9,08
T12250	M					122,0	57,60		6,98	T22250	P		5,81
T12260	N		176,0	92,10	4,37	T22260	Q	3,64					
T12270	M		36,4	40,0	40,0	92,1	72,90	304,0	3,54	T22270	P	253,2	2,95
T12280	M					114,0	117,00		2,22	T22280	P		1,85
T12290	N					146,0	182,00		1,42	T22290	Q		1,18
T12300	N					200,0	292,00		0,88	T22300	R		0,73
T12310	O					272,0	437,00		0,59	T22310	U		0,49
T12320	M	16,0	20,0	20,0	63,2	10,10	757,0	63,60	T22320	P	630,6	52,98	
T12330	M				87,2	16,20		39,70	T22330	P		33,07	
T12340	M				123,0	25,30		25,40	T22340	P		21,16	
T12350	M		24,0	28,0	28,0	76,0	25,40	564,0	18,80	T22350	P	469,8	15,66
T12360	M					100,0	40,70		11,80	T22360	P		9,83
T12370	M					136,0	63,60		7,54	T22370	P		6,28
T12380	N	196,0	102,00	4,71	T22380	S	3,92						
T12390	M	41,0	45,0	45,0	103,0	81,20	361,0	3,78	T22390	P	300,7	3,15	
T12400	M				127,0	130,00		2,36	T22400	Q		1,97	
T12410	N				163,0	203,00		1,51	T22410	S		1,26	
T12420	O				223,0	325,00		0,94	T22420	U		0,78	
T12430	P				303,0	487,00		0,63	T22430	W		0,52	
T12440	M	17,5	22,0	22,0	70,3	10,40	951,0	77,90	T22440	P	792,2	64,89	
T12450	M				97,3	16,60		48,70	T22450	Q		40,57	
T12460	M				138,0	25,90		31,20	T22460	Q		25,99	
T12470	M	27,5	32,0	32,0	86,3	29,00	685,0	20,10	T22470	Q	570,6	16,74	
T12480	M				113,0	46,40		12,60	T22480	Q		10,50	
T12490	N				154,0	72,60		8,03	T22490	R		6,69	
T12500	O				221,0	116,00		5,01	T22500	U		4,17	
T12510	M	45,5	50,0	50,0	115,0	86,40	451,0	4,43	T22510	R	375,7	3,69	
T12520	N				142,0	138,00		2,77	T22520	S		2,31	
T12530	O				183,0	216,00		1,78	T22530	U		1,48	
T12540	P				250,0	346,00		1,11	T22540	W		0,92	
T12550	Q				340,0	518,00		0,74	T22550	AW		0,62	
T12560	M				20,0	25,0		25,0	79,0	11,90		1110,0	79,50
T12570	M	109,0	19,00	49,70			T22570		Q	41,70			
T12580	N	154,0	29,70	31,80			T22580		R	26,49			
T12590	M	31,0	36,0	36,0	96,6	32,20	808,0	21,40	T22590	Q	673,1	17,83	
T12600	N				127,0	51,50		13,30	T22600	R		11,08	
T12610	N				172,0	80,40		8,54	T22610	AS		7,11	
T12620	P				247,0	129,00		5,34	T22620	AU		4,45	
T12630	N	50,0	55,0	55,0	127,0	90,60	543,0	5,09	T22630	AT	452,3	4,24	
T12640	O				157,0	145,00		3,18	T22640	AV		2,65	
T12650	P				202,0	226,00		2,04	T22650	AW		1,70	
T12660	Q				277,0	362,00		1,28	T22660	AX		1,07	
T12670	R				377,0	544,00		0,84	T22670	AZ		0,70	

Sprężyny naciągowe długie
Long extension springs

Stal sprężynowa zgodna z DIN 17223 Spring steel according to DIN 17223						Stal nierdzewna zgodna z DIN 17224 Stainless steel according to DIN 17224					
SYMBOL	grupa cenowa price group	średnica drutu wire diameter	średnica podziałowa mean diameter	średnica zewnętrzna outside diameter	długość swobodna free length	SYMBOL	grupa cenowa price group	średnica drutu wire diameter	średnica podziałowa mean diameter	średnica zewnętrzna outside diameter	długość swobodna free length
		d	Dm	Dz	L0			d	Dm	Dz	L0
TL1000	AF	0,40	2,0	2,4	1000	TL2000	AH	0,40	2,0	2,4	1000
TL1001	AF	0,40	3,0	3,4	1000	TL2001	AH	0,40	3,0	3,4	1000
TL1002	AH	0,50	3,0	3,5	1000	TL2002	AK	0,50	3,0	3,5	1000
TL1003	AH	0,50	5,0	5,5	1000	TL2003	AK	0,50	5,0	5,5	1000
TL1004	AJ	0,63	3,9	4,53	1000	TL2004	AL	0,63	3,9	4,53	1000
TL1005	AJ	0,63	6,4	7,03	1000	TL2005	AL	0,63	6,4	7,03	1000
TL1006	AK	0,80	4,7	5,5	1000	TL2006	AO	0,80	4,7	5,5	1000
TL1007	AK	0,80	8,2	9,0	1000	TL2007	AO	0,80	8,2	9,0	1000
TL1008	AL	1,00	6,0	7,0	1000	TL2008	AP	1,00	6,0	7,0	1000
TL1009	AL	1,00	10,0	11,0	1000	TL2009	AP	1,00	10,0	11,0	1000
TL1010	AN	1,20	7,3	8,50	1000	TL2010	AT	1,20	7,3	8,50	1000
TL1011	AN	1,20	11,8	13,0	1000	TL2011	AT	1,20	11,8	13,0	1000
TL10111	AO	1,40	8,6	10,0	1000	TL20111	AV	1,40	8,6	10,0	1000
TL10112	AO	1,40	13,6	15,0	1000	TL20112	AV	1,40	13,6	15,0	1000
TL1012	AO	1,60	9,4	11,0	1000	TL2012	AV	1,60	9,4	11,0	1000
TL1013	AO	1,60	15,4	17,0	1000	TL2013	AV	1,60	15,4	17,0	1000
TL1014	AP	2,00	12,0	14,0	1000	TL2014	BA	2,00	12,0	14,0	1000
TL1015	AP	2,00	20,0	22,0	1000	TL2015	BA	2,00	20,0	22,0	1000
TL1016	AR	2,20	12,8	15,0	1000	TL2016	AX	2,20	12,8	15,0	1000
TL1017	AR	2,20	21,8	24,0	1000	TL2017	AX	2,20	21,8	24,0	1000
TL1018	AS	2,50	15,5	18,0	1000	TL2018	AY	2,50	15,5	18,0	1000
TL1019	AS	2,50	25,5	28,0	1000	TL2019	AY	2,50	25,5	28,0	1000
TL1020	AU	2,80	17,2	20,0	1000	TL2020	AZ	2,80	17,2	20,0	1000
TL1021	AU	2,80	27,2	30,0	1000	TL2021	AZ	2,80	27,2	30,0	1000
TL10211	AU	3,00	18,0	21,0	1000	TL20211	BA	3,00	18,0	21,0	1000
TL10212	AU	3,00	30,0	33,0	1000	TL20212	BA	3,00	30,0	33,0	1000
TL1022	AV	3,20	18,8	22,0	1000	TL2022	BB	3,20	18,8	22,0	1000
TL1023	AV	3,20	32,8	36,0	1000	TL2023	BB	3,20	32,8	36,0	1000
TL10233	AW	3,80	22,0	25,8	1000	TL20233	BB	3,80	22,0	25,8	1000
TL10234	AW	3,80	38,0	41,8	1000	TL20234	BB	3,80	38,0	41,8	1000
TL1024	AX	4,00	24,0	28,0	1000	TL2024	BB	4,00	24,0	28,0	1000
TL1025	AX	4,00	41,0	45,0	1000	TL2025	BB	4,00	41,0	45,0	1000
TL1026	AY	5,00	31,0	36,0	1000	TL2026	BC	5,00	31,0	36,0	1000
TL1027	AY	5,00	50,0	55,0	1000	TL2027	BC	5,00	50,0	55,0	1000

