

LISTWY PROWADZĄCE KSZTAŁT V STALOWE

STEEL V-GUIDE BARS

VDI 3357

VA12

Materiał / Material

CK45

Twardość / Hardness

58 + 60 HRC

Jak zamówić / How to order

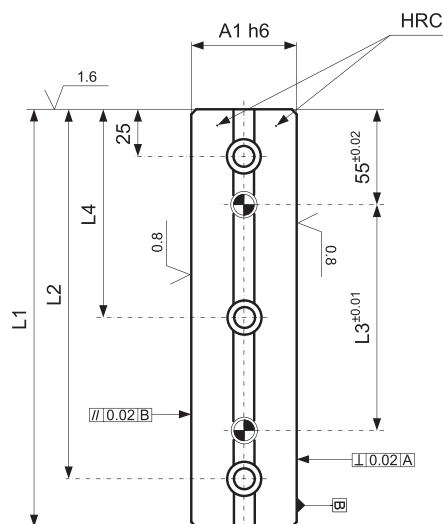
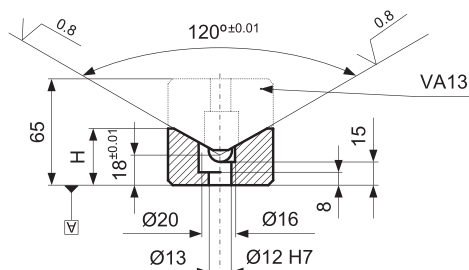
Symbol: VA12.065150

Sruby V8 / V12 str. J144

Screws V8 / V12 page J144

Inne wymiary na żądanie

Other dimensions on demand



Symbol	A1	H	L1	L2	L3	L4
VA12.065150	65	35	150	125	45	-
VA12.065200		35	200	175	95	-
VA12.065250		35	250	225	145	125
VA12.065300		35	300	275	195	150