

LISTWY PROWADZĄCE KSZTAŁT V SAMOSMARUJĄCE

SELF-LUBRICATING STEEL V-GUIDE BARS

VDI 3357

VA13

Materiał / Material

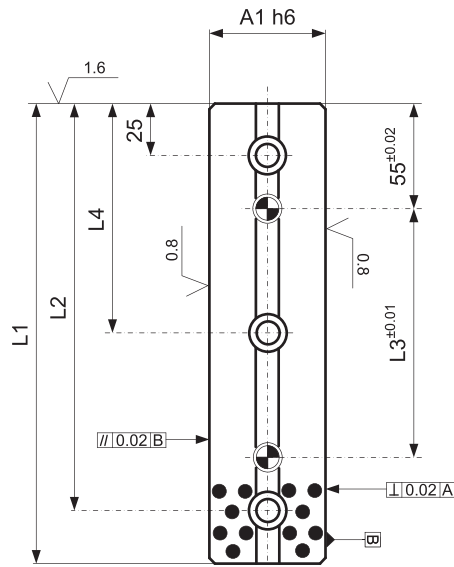
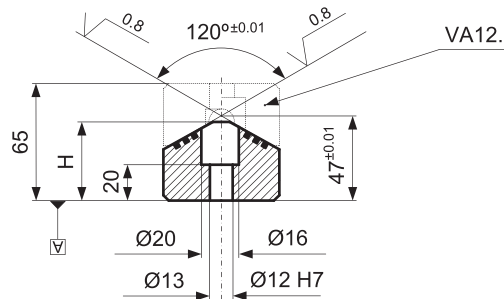
BRAZ + GRAFIT
BRONZE + GRAPHITE
HB > 190

Jak zamówić / How to order

Symbol: **VA13.065150**

Sruby V8 / V12 str. J144
Screws V8 / V12 page J144

Inne wymiary na życzenie
Other dimensions on demand



Symbol	A1	H	L1	L2	L3	L4
VA13.065150	65	44	150	125	45	-
VA13.065200		44	200	175	95	-
VA13.065250		44	250	225	145	125
VA13.065300		44	300	275	195	150

Elementy prowadzące do tłoczników