

ZAWORY BEZPIECZEŃSTWA

AUTOMOTIVE LINE

Safety valve



Nadciśnieniowy zawór bezpieczeństwa, dostępny do montażu na panelach sterujących.

Overpressure safety valve, available for the assembly on control panels.

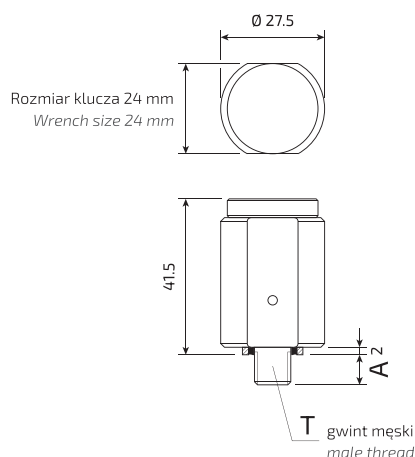
DANE TECHNICZNE

- Nominalne ciśnienie aktywacji: 500 bar
- W przypadku aktywacji zaworu należy skontaktować się z firmą Bordignon w celu naprawy

TECHNICAL NOTES

- Nominal activation pressure: 500 bar
- In case of valve activation, contact Bordignon for reparation

Wymiary / Dimensions



Model Model	T	Moment dokręcenia Tightening torque Nm	A mm
VS500	G1/8	20-25	8
VS500-1/4	G1/4	25-30	10

Akcesoria do sprężyn gazowych Bordignon