

ZATRZASKI KULKOWE Z GNIAZDEM SZEŚCIOKĄTNYM

SPRING PLUNGERS WITH HEXAGON SOCKET AND BALL

ZKS

Materiał / Material

Korpus stalowy w klasie 5.8
Steel body class 5.8

Kulka stalowa hartowana
Hardened steel ball

Sprężyna stal sprężynowa klasy D
Music wire steel spring class D

Jak zamówić / How to order

ZKS standard / standard
ZKS ... H większa siła / higher force
ZKS ... L przedłużony / longer

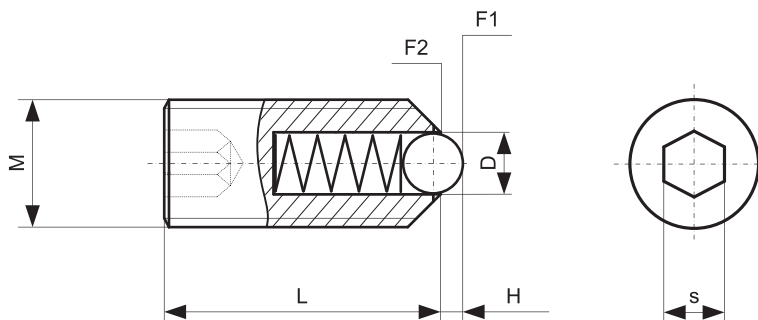
Symbol: ZKS.080

lub / or Symbol: ZKS.080H

lub / or Symbol: ZKS.080L

Inne wymiary na żądanie

Other dimensions on demand



Symbol	M	D	H	L	SIŁA POCZĄTKOWA	SIŁA KOŃCOWA	s
					INITIAL FORCE	FINAL FORCE	
					F1 N	F2 N	
ZKS.030	M3	1,5	0,4	9	1,5	3	1,5
ZKS.030.H					5	7	
ZKS.040	M4	2,5	0,8	10	4	10	2
ZKS.040.L				16	4	10	
ZKS.050	M5	3	0,9	14	6	11	2,5
ZKS.050.H					19	30	
ZKS.050.L				20	6	11	
ZKS.060	M6	3,5	1	15	9	13	3
ZKS.060.H					28	40	
ZKS.060.L				25	9	13	
ZKS.080	M8	5	1,5	18	15	30	4
ZKS.080.H					47	73	
ZKS.080.L				30	15	30	
ZKS.100	M10	6	2	23	20	40	5
ZKS.100.H					66	100	
ZKS.100.L				35	20	40	
ZKS.120	M12	8	2,5	26	30	55	6
ZKS.120.H					66	120	
ZKS.120.L				40	30	55	
ZKS.160	M16	10	3,5	33	65	125	8
ZKS.160.H					90	180	
ZKS.160.L				45	65	125	
ZKS.200	M20	12	4,5	43	80	160	10
ZKS.200.H					115	240	
ZKS.240	M24	15	5,5	48	90	180	12
ZKS.240.H					130	270	

Elementy transportowe, mocujące i złączne