

ZATRZASKI KULKOWE Z NACIĘCIEM POD WKRĘTAK

ZKW

SPRING PLUNGERS WITH SLOT

Materiał / Material

Korpus stalowy w klasie 5.8
Steel body class 5.8

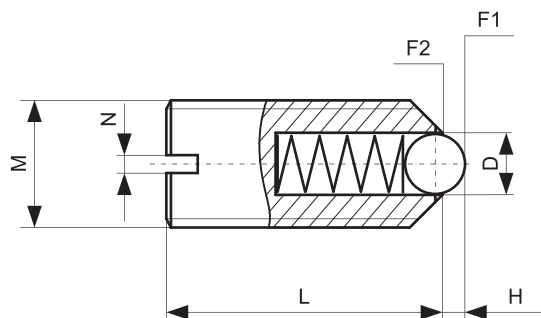
Kulka stalowa hartowana
Hardened steel ball

Sprężyna stal sprężynowa klasy D
Music wire steel spring class D

Jak zamówić / How to order

ZKW **standard / standard**
ZKW ... H **większa siła / higher force**
ZKW ... L **przedłużony / longer**
Symbol: **ZKW.080**
lub / or
Symbol: **ZKW.080.H**
lub / or
Symbol: **ZKW.080.L**

Inne wymiary na żądanie
Other dimensions on demand



Symbol	M	D	H	L	SIŁA POCZĄTKOWA INITIAL FORCE		N
					F1 N	F2 N	
ZKW.030	M3	1,5	0,4	7	1,5	3	0,4
ZKW.030.H					5	7	
ZKW.040	M4	2,5	0,8	9	4	10	0,6
ZKW.040.L				16	4	10	
ZKW.050	M5	3	0,9	12	6	11	0,8
ZKW.050.H					19	30	
ZKW.050.L		20	6	11			
ZKW.060	M6	3,5	1	14	9	13	1
ZKW.060.H					28	40	
ZKW.060.L		25	9	13			
ZKW.080	M8	5	1,5	16	15	30	1,2
ZKW.080.H					47	73	
ZKW.080.L		30	15	30			
ZKW.100	M10	6	2	19	20	40	1,6
ZKW.100.H					66	100	
ZKW.100.L		35	20	40			
ZKW.120	M12	8	2,5	22	30	55	2
ZKW.120.H					66	120	
ZKW.120.L		40	30	55			
ZKW.160	M16	10	3,5	24	65	125	2,5
ZKW.160.H					90	180	
ZKW.160.L		45	65	125			
ZKW.200	M20	12	4,5	30	80	160	2,5
ZKW.200.H					115	240	