

ZATRZASKI TRZPIENIOWE Z GNIAZDEM SZEŚCIOKĄTNYM Z CZOŁOWYM NACIĘCIEM

ZTS

SPRING PLUNGERS WITH HEXAGON SOCKET AND THRUST PIN

Materiał / Material

Korpus stalowy w klasie 5.8

Steel body class 5.8

Kulka stalowa hartowana

Hardened steel ball

Sprężyna stal sprężynowa klasy D

Music wire steel spring class D

Jak zamówić / How to order

ZTS **standard / standard**

ZTS ... S **mniejsza siła / lower force**

ZTS ... H **większa siła / higher force**

Symbol: **ZTS.080**

lub / or

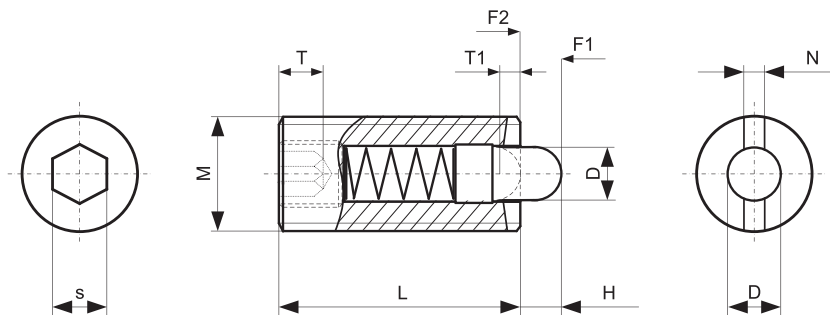
Symbol: **ZTS.080.S**

lub / or

Symbol: **ZTS.080.H**

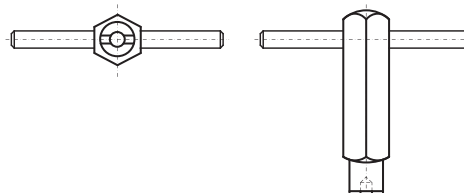
Inne wymiary na żądanie

Other dimensions on demand



Symbol	M	D	H	L	T	T1	SIŁA POCZĄTKOWA INITIAL FORCE		N	S	KLUCZ KEY
							F1 N	F2 N			
ZTS.030	M3	1.0	1.5	10	1.5	1	0.5	3	0.4	0.7	ZTK 3
ZTS.040	M4	1.5	1.5	15	2	0.6	5	16	0.6	1.3	ZTK 4
ZTS.040.S							2	7			
ZTS.050	M5	2.4	2.3	18	2	0.8	6	20	0.8	1.5	ZTK 5
ZTS.050.S							3	10			
ZTS.050.H							11	29			
ZTS.060	M6	2.7	2.5	20	2.5	1	7	20	1	2	ZTK 6
ZTS.060.S							3	9			
ZTS.060.H							14	37			
ZTS.080	M8	3.5	3	22	3	1.4	9	35	1.2	2.5	ZTK 8
ZTS.080.S							4	16			
ZTS.080.H							22	65			
ZTS.100	M10	4	3	22	3.5	1.4	9	35	1.6	3	ZTK 10
ZTS.100.S							4	16			
ZTS.100.H							19	70			
ZTS.120	M12	6	4	28	5	2	12	55	2	4	ZTK 12
ZTS.120.S							5	27			
ZTS.120.H							25	85			
ZTS.160	M16	7.5	5	32	6	2.5	45	100	2.5	5	ZTK 16
ZTS.160.S							20	45			
ZTS.160.H							60	150			
ZTS.200	M20	10	7	40	8	3	60	120	2.5	6	-
ZTS.200.H							75	190			
ZTS.240							M24	12			
ZTS.240.H	95	240									

KLUCZ MONTAŻOWY
ASSEMBLY KEY
ZTK



Elementy transportowe, mocujące i złączne