

ZATRZASKI TRZPIENIOWE Z NACIĘCIEM POD WKRĘTAK

ZTW

SPRING PLUNGERS WITH SLOT AND THRUST PIN

Materiał / Material

Korpus stalowy w klasie 5.8

Steel body class 5.8

Kulka stalowa hartowana

Hardened steel ball

Sprężyna stal sprężynowa klasy D

Music wire steel spring class D

Jak zamówić / How to order

ZTW **standard / standard**

ZTW ... S **mniejsza siła / lower force**

ZTW ... H **większa siła / higher force**

Symbol: **ZTW.080**

lub / or

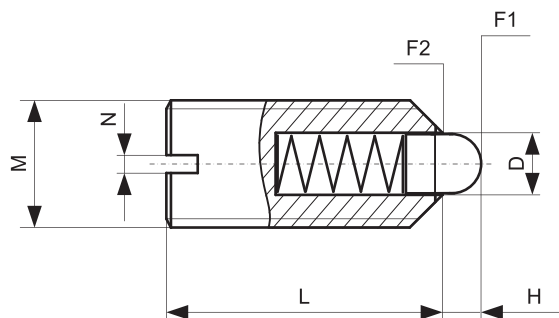
Symbol: **ZTW.080.S**

lub / or

Symbol: **ZTW.080.H**

Inne wymiary na życzenie

Other dimensions on demand



Symbol	M	D	H	L	SIŁA POCZĄTKOWA INITIAL FORCE		N
					F1 N	F2 N	
ZTW.040	M4	1,8	1,5	9	6	20	0,6
ZTW.040.S					3	10	
ZTW.050	M5	2,4	2	12	6	20	0,8
ZTW.050.S					3	10	
ZTW.050.H					9	25	
ZTW.060	M6	2,7	2	14	7	20	1
ZTW.060.S					4	10	
ZTW.060.H					11	25	
ZTW.080	M8	4	2	16	15	30	1,2
ZTW.080.S					7	15	
ZTW.080.H					22	43	
ZTW.100	M10	4,5	2,5	19	20	35	1,6
ZTW.100.S					9	16	
ZTW.100.H					20	54	
ZTW.120	M12	6	3,5	22	30	55	2
ZTW.120.S					14	26	
ZTW.120.H					36	94	
ZTW.160	M16	8,5	4,5	24	45	100	2,5
ZTW.160.S					22	50	
ZTW.160.H					60	110	
ZTW.200	M20	10	6,5	30	60	120	2,5
ZTW.200.S					30	60	