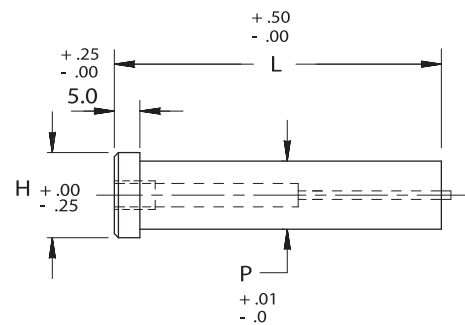
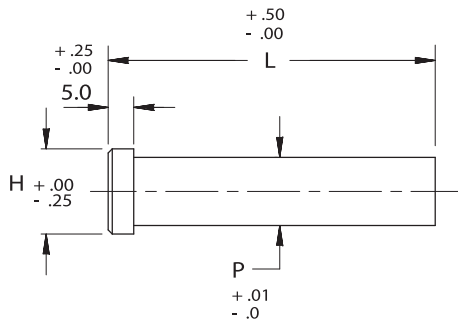


# STEMPLE ZE ZMNIĘSZONĄ OBSADĄ

## PEŁNY/Z ODKLEJACZEM



### Materiał

Stal: M2, HRC 60-63  
 Alternatywnie stal: PM4, HRC 60-63  
 Łeb: HRC 45-55



### PRZYKŁAD ZAMÓWIENIA:

WSKAŻ:	ILOŚĆ:	TYP	"L"	"P"	MATERIAŁ
PRZYKŁAD:	6	MSX10	80	8.50	M2
PRZYKŁAD:	6	MCX16	70	14.00	PM4

Uwaga: Zamawiając, standardowe przedziały cenowe to: 1, 2-3, 4-11, 12-23, 24-49, 50-99

Kompletne projekty oraz pliki CAD odwiedź [WWW.MOELLERMCAD.COM](http://WWW.MOELLERMCAD.COM)

STANDARDOWE MODYFIKACJE, STRONA G76-G81.

TYP KATALOGOWY BEZ ODKLEJACZA	ŚREDNICA OBSADY D ZAKRES	WYMIAR ŁBA H	DŁUGOŚĆ CAŁKOWITA "L"										
			50	56	60	63	70	71	80	90	100	120	125
MSX 04	3.01 - 4.00	7	X	X	X	X	X	X	X	X	X	X	X
MSX 05	4.01 - 5.00	8	⊙	⊙	⊙	⊙	⊙	⊙	⊙	⊙	⊙	X	X
MSX 06	5.01 - 6.00	9	⊙	⊙	⊙	⊙	⊙	⊙	⊙	⊙	⊙	X	X
MSX 08	6.01 - 8.00	11	⊙	⊙	⊙	⊙	⊙	⊙	⊙	⊙	⊙	X	X
MSX 10	8.01 - 10.00	13	⊙	⊙	⊙	⊙	⊙	⊙	⊙	⊙	⊙	X	X
MSX 13	10.01 - 13.00	16	⊙	⊙	⊙	⊙	⊙	⊙	⊙	⊙	⊙	X	X
MSX 16	13.01 - 16.00	19	⊙	⊙	⊙	⊙	⊙	⊙	⊙	⊙	⊙	X	X

TYP KATALOGOWY Z ODKLEJACZEM	ŚREDNICA OBSADY D ZAKRES	WYMIAR ŁBA H	DŁUGOŚĆ CAŁKOWITA "L"									ROZMIAR ODKLEJACZA
			50	56	60	63	70	71	80	90	100	
MCX 05	4.01 - 5.00	8	⊙	⊙	⊙	⊙	⊙	⊙	⊙	⊙	⊙	MAE 2
MCX 06	5.01 - 6.00	9	⊙	⊙	⊙	⊙	⊙	⊙	⊙	⊙	⊙	MAE 3
MCX 08	6.01 - 8.00	11	⊙	⊙	⊙	⊙	⊙	⊙	⊙	⊙	⊙	MAE 4
MCX 10	8.01 - 10.00	13	⊙	⊙	⊙	⊙	⊙	⊙	⊙	⊙	⊙	MAE 5
MCX 13	10.01 - 13.00	16	⊙	⊙	⊙	⊙	⊙	⊙	⊙	⊙	⊙	MAE 5
MCX 16	13.01 - 16.00	19	⊙	⊙	⊙	⊙	⊙	⊙	⊙	⊙	⊙	MAE 6