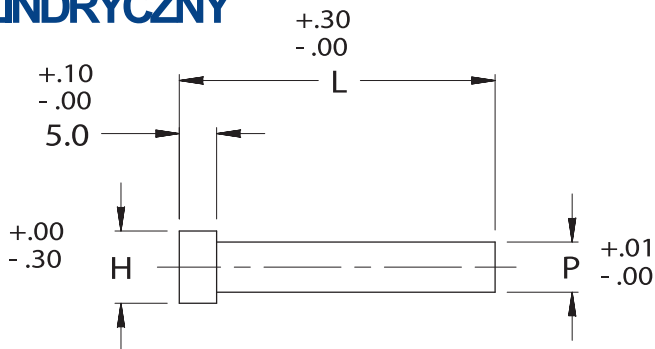


CYLINDRYCZNY



Materiał

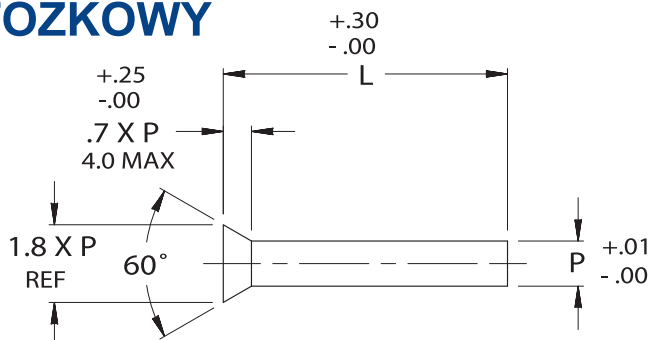
Stal: M2, HRC 60-63

Wymiar "P" musi być zamawiany w dokładności do .01

Kompletne projekty oraz pliki CAD odwiedź WWW.MOELLERMCAD.COM

TYP KATALOGOWY	ZAKRES P	WYMIAR ŁBA H	DŁUGOŚĆ CAŁKOWITA "L"				
			STD DŁUGOŚCI		OPCJONALNE DŁUGOŚCI		
			50	63	40	45	56
MQS 01	0.80 - 1.60	3	X	X	X	X	X
MQS 02	1.61 - 2.00	4	X	X	X	X	X
MQS 03	2.01 - 3.00	5	X	X	X	X	X
MQS 04	3.01 - 4.00	6	X	X	X	X	X
MQS 05	4.01 - 5.00	7	X	X	X	X	X
MQS 06	5.01 - 6.00	8	X	X	X	X	X
MQS 07	6.01 - 7.00	9	X	X	X	X	X

STOŻKOWY



Materiał

Stal: M2, HRC 60-63

Wymiar "P" musi być zamawiany w dokładności do .01

Kompletne projekty oraz pliki CAD odwiedź WWW.MOELLERMCAD.COM

TYP KATALOGOWY	ZAKRES P	DŁUGOŚĆ CAŁKOWITA "L"				
		STD DŁUGOŚCI		OPCJONALNE DŁUGOŚCI		
		50	63	40	45	56
MQB 01	0.80 - 1.60	X	X	X	X	X
MQB 02	1.61 - 2.00	X	X	X	X	X
MQB 03	2.01 - 3.00	X	X	X	X	X
MQB 04	3.01 - 4.00	X	X	X	X	X
MQB 05	4.01 - 5.00	X	X	X	X	X
MQB 06	5.01 - 6.00	X	X	X	X	X
MQB 07	6.01 - 7.00	X	X	X	X	X

*Wszystkie stemple MQB są dostępne na zamówienie.

PRZYKŁAD ZAMÓWIENIA:

WSKAŻ: ILOŚĆ: TYP "D" "L" "P"
 PRZYKŁAD: 6 MQS 04 40 3.50
 PRZYKŁAD: 6 MQB 05 50 4.50

Uwaga: Zamawiając, standardowe przedziały cenowe to: 1, 2-3, 4-11, 12-23, 24-49, 50-99

STANDARDOWE MODYFIKACJE,
STRONA G76-G81.