

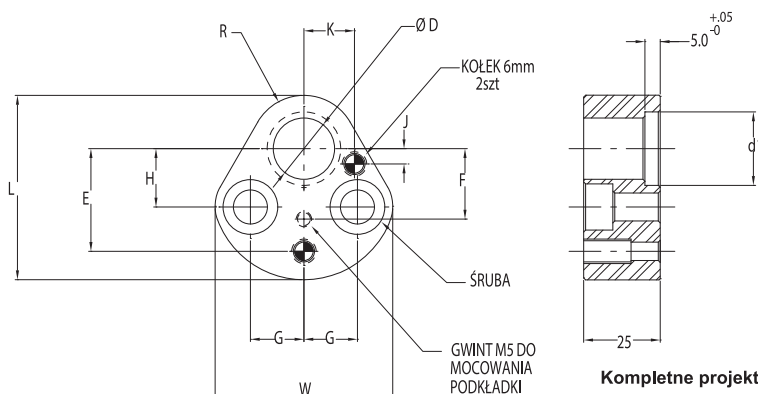


# OPRAWKI DO STEMPLI Z ŁBEM CYLINDRYCZNYM



## TRUE SET TYP MRN

Do Stempli  
Okrągłych

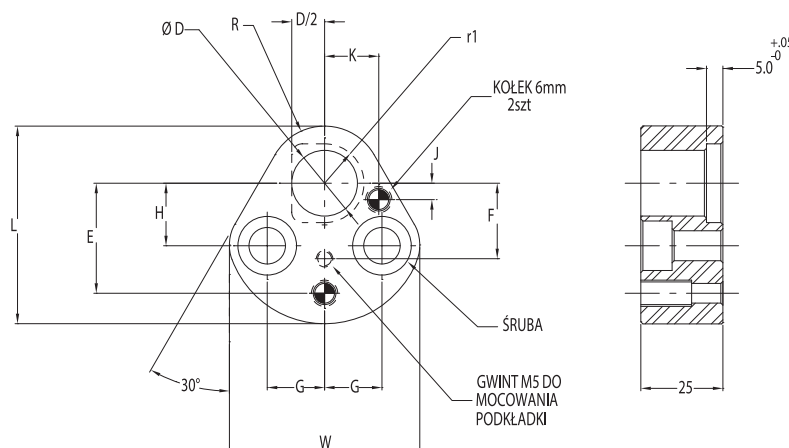


AKCESORIA ORAZ PŁYTKI, ZOBACZ  
NA STRONIE G60-G61.

Kompletne projekty oraz pliki CAD odwiedź [WWW.MOELLERMCAD.COM](http://WWW.MOELLERMCAD.COM)

NUMER KATALOGOWY	D	d1	L	W	R	H	±.01 J	±.01 K	G	±.01 E	F	ROZMIAR ŚRUBY
MRN 10	10	14.0	44.5	39.9	9.5	19.05	7.50	9.00	11.12	26.924	16.00	M8
MRN 13	13	17.0	50.8	48.3	12.7	19.05	6.50	12.00	14.27	29.972	16.00	M8
MRN 16	16	20.0	54.0	51.6	14.3	19.05	6.00	13.50	15.87	31.750	16.00	M8
MRN 20	20	24.0	60.3	58.2	17.5	19.05	5.00	16.50	17.47	33.528	23.00	M10
MRN 25	25	29.0	69.9	66.5	22.2	23.82	7.00	22.00	19.84	40.640	30.00	M12
MRN 32	32	36.0	69.9	66.5	22.2	23.82	7.00	22.00	19.84	40.640	30.00	M12

## TYP MRO Do Stempli Kształtowych



Kompletne projekty oraz pliki CAD odwiedź [WWW.MOELLERMCAD.COM](http://WWW.MOELLERMCAD.COM)

NUMER KATALOGOWY	D	r1	L	W	R	H	±.01 J	±.01 K	G	±.01 E	F	ROZMIAR ŚRUBY
MRO 10	10	7.0	44.5	39.9	9.5	19.05	7.50	9.00	11.12	26.924	16.00	M8
MRO 13	13	8.5	50.8	48.3	12.7	19.05	6.50	12.00	14.27	29.972	16.00	M8
MRO 16	16	10.0	54.0	51.6	14.3	19.05	6.00	13.50	15.87	31.750	16.00	M8
MRO 20	20	12.0	60.3	58.2	17.5	19.05	5.00	16.50	17.47	33.528	23.00	M10
MRO 25	25	14.5	69.9	66.5	22.2	23.82	7.00	22.00	19.84	40.640	30.00	M12
MRO 32	32	18.0	69.9	66.5	22.2	23.82	7.00	22.00	19.84	40.640	30.00	M12

Stemple i tulejki tnące Moeller

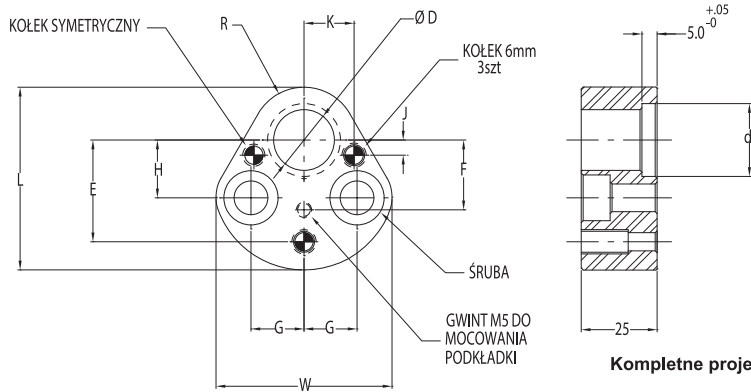


# OPRAWKI DO STEMPLI Z ŁBEM CYLINDRYCZNYM



## TRUE SET TYP MRP

z 3 Symetrycznymi Kołkami  
Do Stempli Okrągłych

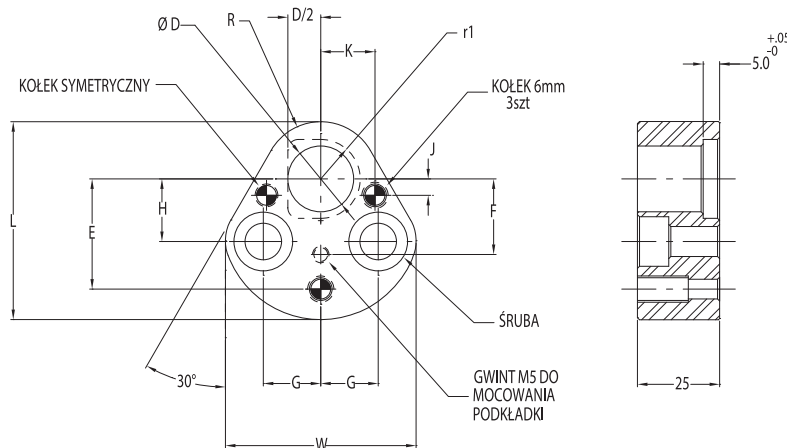


AKCESORIA ORAZ PŁYTKI, ZOBACZ NA  
STRONIE G60-G61.

Kompletne projekty oraz pliki CAD odwiedź [WWW.MOELLERMCAD.COM](http://WWW.MOELLERMCAD.COM)

NUMER KATALOGOWY	D	d1	L	W	R	H	±.01 J	±.01 K	G	±.01 E	F	ROZMIAR ŚRUBY
MRP 10	10	14.0	44.5	39.9	9.5	19.05	7.50	9.00	11.12	26.924	16.00	M8
MRP 13	13	17.0	50.8	48.3	12.7	19.05	6.50	12.00	14.27	29.972	16.00	M8
MRP 16	16	20.0	54.0	51.6	14.3	19.05	6.00	13.50	15.87	31.750	16.00	M8
MRP 20	20	24.0	60.3	58.2	17.5	19.05	5.00	16.50	17.47	33.528	23.00	M10
MRP 25	25	29.0	69.9	66.5	22.2	23.82	7.00	22.00	19.84	40.640	30.00	M12
MRP 32	32	36.0	69.9	66.5	22.2	23.82	7.00	22.00	19.84	40.640	30.00	M12
MRP 40	40	44.0	77.4	77.8	26.0	27.00	10.00	26.00	24.00	43.993	33.35	M12

## TYP MRQ z 3 Symetrycznymi Kołkami Do Stempli Kształtowych



Kompletne projekty oraz pliki CAD odwiedź [WWW.MOELLERMCAD.COM](http://WWW.MOELLERMCAD.COM)

NUMER KATALOGOWY	D	r1	L	W	R	H	±.01 J	±.01 K	G	±.01 E	F	ROZMIAR ŚRUBY
MRQ 10	10	7.0	44.5	39.9	9.5	19.05	7.50	9.00	11.12	26.924	16.00	M8
MRQ 13	13	8.5	50.8	48.3	12.7	19.05	6.50	12.00	14.27	29.972	16.00	M8
MRQ 16	16	10.0	54.0	51.6	14.3	19.05	6.00	13.50	15.87	31.750	16.00	M8
MRQ 20	20	12.0	60.3	58.2	17.5	19.05	5.00	16.50	17.47	33.528	23.00	M10
MRQ 25	25	14.5	69.9	66.5	22.2	23.82	7.00	22.00	19.84	40.640	30.00	M12
MRQ 32	32	18.0	69.9	66.5	22.2	23.82	7.00	22.00	19.84	40.640	30.00	M12
MRQ 40	40	22.0	77.4	77.8	26.0	27.00	10.00	26.00	24.00	43.993	33.35	M12