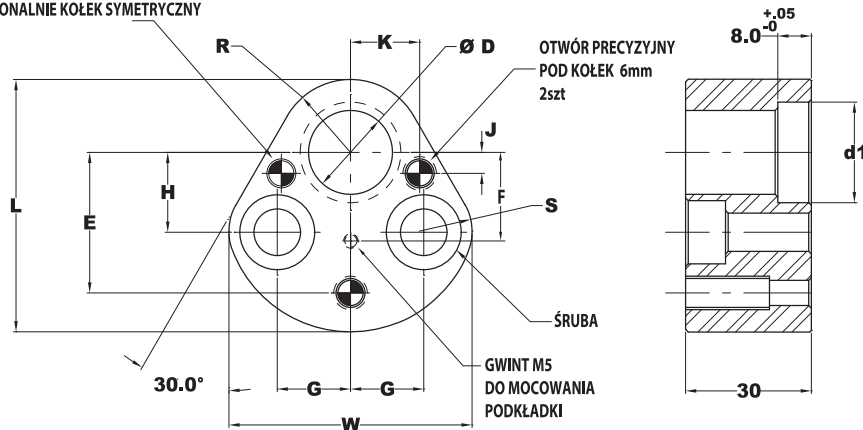


TYP XMRN

Do Stempli Okrągłych

OPCJONALNIE KOŁEK SYMETRYCZNY

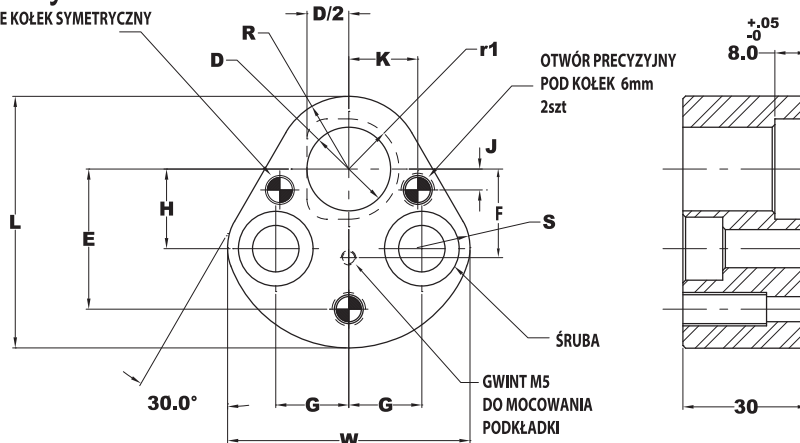


NUMER CZĘŚCI	D	d1	L	W	R	H	± .01 J	± .01 K	S	G	± .01 E	ROZMIAR ŚRUBY
XMRN 010	10.00	15.5	44.30	39.75	9.5	19.05	7.5	9.0	12.65	11.12	26.924	M8
XMRN 013	13.00	18.5	50.67	48.13	12.7	19.05	6.5	12.0	9.47	14.27	29.972	M8
XMRN 016	16.00	21.5	53.85	51.60	14.2	19.05	6.0	13.5	9.47	15.87	31.750	M8
XMRN 020	20.00	25.5	60.20	58.00	17.4	19.05	5.0	16.5	12.62	17.47	33.528	M10
XMRN 025	25.00	30.5	69.72	66.32	22.2	23.82	7.0	22.0	22.17	19.84	40.640	M12

TYP XMRO

Do Stempli Kształtowych

OPCJONALNIE KOŁEK SYMETRYCZNY



NUMER CZĘŚCI	D	r1	L	W	R	H	± .01 J	± .01 K	S	G	± .01 E	ROZMIAR ŚRUBY
XMRO 010	10.00	7.75	44.30	39.75	9.5	19.05	7.5	9.0	12.65	11.12	26.924	M8
XMRO 013	13.00	9.25	50.67	48.13	12.7	19.05	6.5	12.0	9.47	14.27	29.972	M8
XMRO 016	16.00	10.75	53.85	51.60	14.2	19.05	6.0	13.5	14.20	15.87	31.750	M8
XMRO 020	20.00	12.75	60.20	58.00	17.4	19.05	5.0	16.5	12.62	17.47	33.528	M10
XMRO 025	25.00	15.25	69.72	66.32	22.2	23.82	7.0	22.0	22.17	19.84	40.640	M12