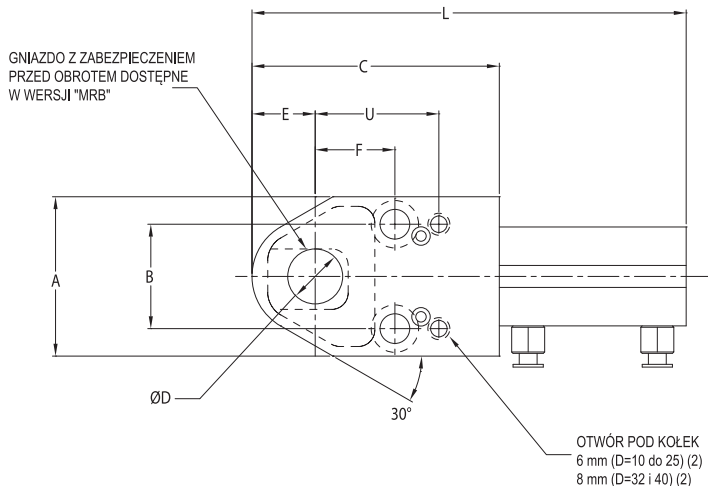


DWUPOZYCYJNE OPRAWKI

DO STEPLI Z ŁBEM CYLINDRYCZNYM



Pneumatyczne dwupozycyjne oprawki do stempli z łbem cylindrycznym Moeller umożliwiają wykonanie otworu lub jego odjęcie bez wpływu na harmonogram produkcji, obniżając koszty dodatkowego oprzyrządowania. Dwupozycyjne oprawki Moeller to mocny i stabilny jednoczęściowy korpus, który eliminuje potrzebę stosowania oddzielnej osłony zabezpieczającej.

REKOMENDOWANE CIŚNIENIE POWIETRZA:

4.60-5.3 kgf/cm² (65-75 PSI / 4.5-5bar)

MINIMALNE CIŚNIENIE POWIETRZA:

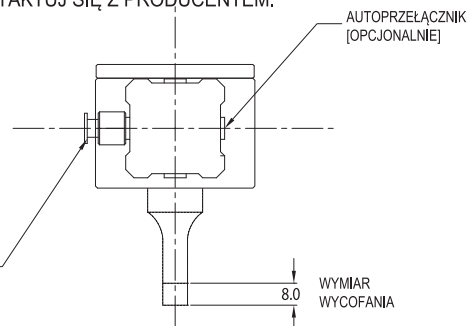
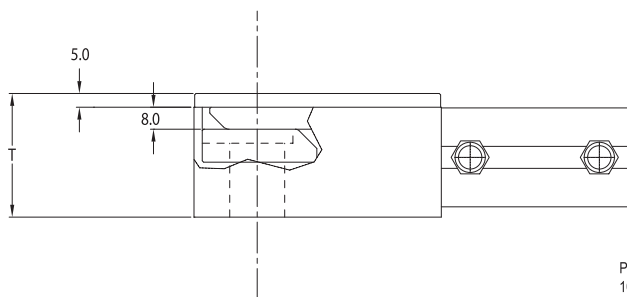
3.2 kgf/cm² (45 PSI / 3bar)

MAKSYMALNE CIŚNIENIE POWIETRZA:

10.2 kgf/cm² (145 PSI / 10bar)

UWAGA:

ZESTAW OPRAWKI ZAWIERA WSZYSTKIE NIEZBĘDNE ŚRUBY I KÓŁKI, CYLINDER POWIETRZA ORAZ ZŁĄCZKI. PRZEWODY DOPROWADZAJĄCE POWIETRZE I OPCJONALNY AUTOPRZELĄCZNIK NIE SĄ WLICZONE W CENĘ, NALEŻY JE ZAMÓWIĆ OSOBNO. W CELU ZAMÓWIENIA DODATKOWYCH AKCESORII SKONTAKUJ SIĘ Z PRODUCENTEM.



NUMER KATALOGOWY OKRĄGŁY	NUMER KATALOGOWY KSZTAŁTOWY	D	L	A	±.01 B	C	E	F	T	+ .01 U	ROZMIAR ŚRUBY
MRC 10	MRB 10	10	128	46	30	73	18	25	45	41	M8
MRC 13	MRB 13	13	128	49	30	73	18	25	45	41	M10
MRC 16	MRB 16	16	128	49	30	73	18	25	45	41	M10
MRC 20	MRB 20	20	155	58	38	90	23	29	45	45	M10
MRC 25	MRB 25	25	155	58	38	90	23	29	45	45	M10
MRC 32	MRB 32	32	208	80	56	125	33	38	55	60	M12
MRC 40	MRB 40	40	208	80	56	125	33	38	55	60	M12

PRZYKŁAD ZAMÓWIENIA: MRC 13 (DLA STEPLI OKRĄGŁYCH)

PRZYKŁAD ZAMÓWIENIA: MRB 13 (DLA STEPLI KSZTAŁTOWYCH - PROSZĘ ZAZNACZ POZYCJĘ ŚCIECIA PODCZAS ZAMAWIANIA STEPLI)